

OlifeEnergy WallBox



OlifeEnergy WallBox je celokovová odolná dobíjecí stanice pro nabíjení všech elektromobilů střídavým proudem (AC), výkonem až 22 kW. Určena je pro vnitřní i venkovní použití, s možností montáže na zeď nebo na profil kotvený do země (sloupek). WallBox může být vybaven dle přání zákazníka zásuvkou nebo kabelem (Type 2 i Type 1), případně speciálním krouceným kabelem.

OlifeEnergy WallBox je již v základní verzi BASE vybaven širokou škálou funkcionalit. Nabíjení lze zahájit automaticky ihned po připojení vozidla, po identifikaci RFID kartou, nebo mobilním telefonem. Přes smartphone aplikaci se také provádí kompletní konfigurace. Výkon stanice může být nastaven v rozsahu 0–22 kW.

Stanici je možné připojit na HDO, integrovat do chytré domácnosti, propojit s bateriovým úložištěm nebo integrovat s dalšími regulačními systémy. Pomocí externí jednotky OlifeEnergy SmartMeter lze dynamicky řídit výkon stanice a tím zabránit vybavení jističe při vysoké spotřebě, nabíjet z přebytků solární elektrárny, nebo z nízkého tarifu.

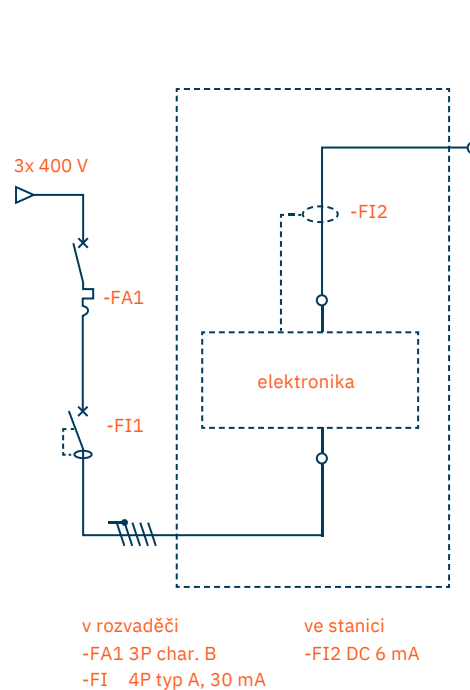
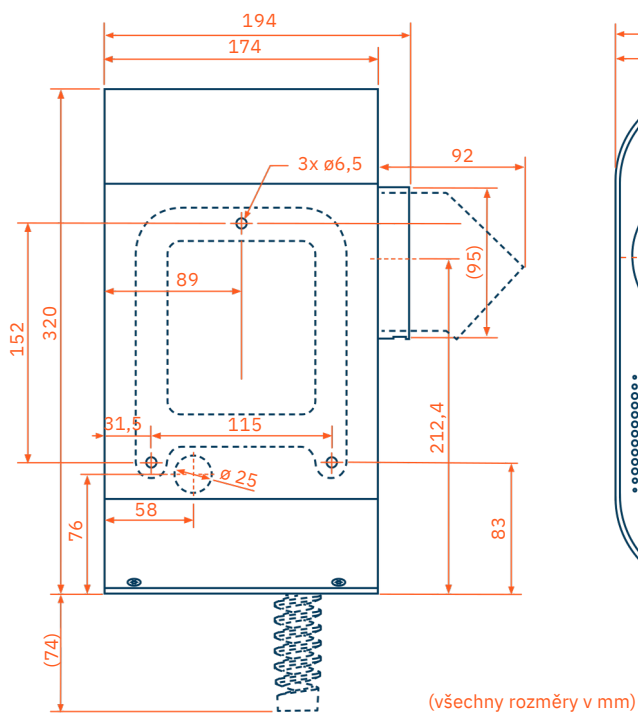
Stanici je možné dodat také v pokročilé variantě PLUS nebo CLOUD, které nadále rozšiřují její funkcionalitu mimo jiné o síťovou komunikaci a další úsporné regulační funkce.



SPECIFIKACE

Objednáací kód BASE	WB22AC2ZB	WB 2 2 AC2 RB	WB 2 2 AC2 KB
Objednáací kód PLUS	WB 2 2 AC2 ZP	WB 2 2 AC2 RP	WB 2 2 AC2 KP
Objednáací kód CLOUD	WB22AC2ZS	WB 2 2 AC2 RS	WB22AC2KS
Výstup	Typ 2 (dle ČSN EN 62196)		
Typ připojení dle ČSN EN 61851	Typ B	Typ C	
Typ výstupu	zásuvka	kabel	kroucený kabel
Výstupní výkon*	0–22 kW		
Typ přívodu AC	AC 3 + N + PE 400 V 50 Hz, TN-S		
Vstupní napětí	3 x 400 V (možnost 1 x 230 V)		
Vstupní proud*	0–32 A		
Max. průřez přívodu	10 mm ²		
Ovládání	lokální – automatické, RFID, mob. aplikací (Bluetooth), Modbus RTU (po RS-485), ADC 0–10 V varianta PLUS: mobilní aplikace (LAN/Wi-Fi) varianta CLOUD: OlifeEnergy Cloud, OCPP (1.6/2.0)		
Reziduální ochrana	detekce reziduálního DC proudu dle IEC 62955		
Komunikace	Bluetooth, Modbus RTU, ADC 0–10 V varianta PLUS, CLOUD: TCP/IP		
Datové připojení	RS-485, Bluetooth varianta PLUS: Ethernet, Wi-Fi varianta CLOUD: Ethernet, Wi-Fi, GSM		
IP krytí	IP 54		
Provozní teplota	od -25 °C do +40 °C		
Provozní vlhkost	od 5 % do 95 %		
Hmotnost (čistá, balení + 2 kg)	6,5 kg	9,5 kg	10 kg
Rozměr (Š x V x H)**	194 x 320 x 120 mm	266 x 320 x 120 mm	

ROZMĚRY A SCHÉMA ZAPOJENÍ



OlifeEnergy WallBox



WALLBOX CLOUD

Nabíjecí stanice s funkcionalitou rozšířenou o možnost připojení ke službě OlifeEnergy Cloud a OCPP serveru. Služba OlifeEnergy Cloud poskytuje vzdálenou diagnostiku, správu přístupu a evidenci nabíjení. Umožňuje také provoz veřejné nabíjecí stanice. Prostřednictvím OlifeEnergy Cloud lze dynamicky řídit výkon více stanic a spolupracovat se stávajícími MaR systémy.

WALLBOX PLUS

AC stanice ve variantě PLUS dávají plnou kontrolu nad nabíjením. Nabízí ovládání na dálku prostřednictvím domácí sítě. Po propojení s aplikací umožní sledování a správu nabíjení, autorizaci uživatele společně s přehledy o historii a spotřebě energie každého uživatele. Stanice jsou zároveň vybaveny komunikací se střídači předních výrobců, díky čemuž efektivně využijí přebytky solární energie i energii z akumulačních baterií k nabíjení.

Srovnání variant OlifeEnergy WallBox

	BASE	PLUS	CLOUD
Ochrana proti vybavení jističe	•	•	•
Nabíjení při nízkém tarifu / spotových cenách	•	•	•
Statické nastavení výstupního proudu (dle předřazeného jističe)	•	•	•
Ovládání a konfigurace po lokální sběrnici (Modbus RTU po RS 485)	•	•	•
Dynamické řízení výkonu dle ostatní spotřeby	•	•	•
Integrace s chytrou domácností	•	•	•
RfID autorizace	10 x	∞	∞
Evidence nabíjení a správa uživatelů		•	•
Komunikace s FVE střídačem		•	
Možnost zpoplatnění			•
Hlídní ¼ hodinového maxima			•
Vzdálená konfigurace a ovládání		lokální síť	internet
OlifeEnergy Cloud (záloha dat na serveru), OCPP			•

SLUŽBA CLOUD

Nabíjecí stanice s funkcionalitou rozšířenou o možnost připojení ke službě Cloud a OCPP serveru. Služba Cloud poskytuje vzdálenou diagnostiku, správu přístupu a evidenci nabíjení. Umožňuje také provoz veřejné nabíjecí stanice. Prostřednictvím Cloudu lze dynamicky řídit výkon více stanic a spolupracovat se stávajícími MaR systémy.

Poplatek za službu CLOUD je **150,- Kč**/ dobíjecí bod/ měsíc

Cloudový systém správy

Systém správy služby Cloud poskytuje efektivní 360° správu neomezeného počtu dobíjecích stanic, funkce platebních transakcí, přístup prostřednictvím čipů, zaměstnaneckých karet atd. Umožňuje optimalizované generování statistik, balancování výkonu nabíjecí infrastruktury, vzdálený dohled a servis – to vše z jediného rozhraní.

Služba Cloud poskytuje následující funkce:

Vzdálenou správu

- Vzdálené řešení problémů a automatické aktualizace firmwaru
- Zobrazení stavu a přehledu nabíjení
- Přístup ke všem funkcím
- Nabíjení prostřednictvím nabíjecí karty RFID, aplikace nebo prohlížeče atd.
- Vzdálené řešení problémů a automatické aktualizace firmwaru
- Připojení stanic k síti (sítím)

Správa nabíjení

- Dynamické vyvažování výkonu
- Nastavení priority nabíjení
- Dynamické vyrovnávání zatížení
- Integrované platební řešení

Správa účtů

- Neomezený počet uživatelů, stanic a účtů
- Přidání specifické struktury klientských účtů
- Stahování dat transakcí
- Vytvářet profily nabíjení

Řízení výkonu

- Dynamické řízení výkonu nabíjení
- Regulace na nízkém i vysokém napětí
- Předcházení pokut za překročení rezervovaného příkonu a kapacity
- Spolupráce s MaR systémy budov
- Řízení vyššího množství stanic pro regulaci sítě

